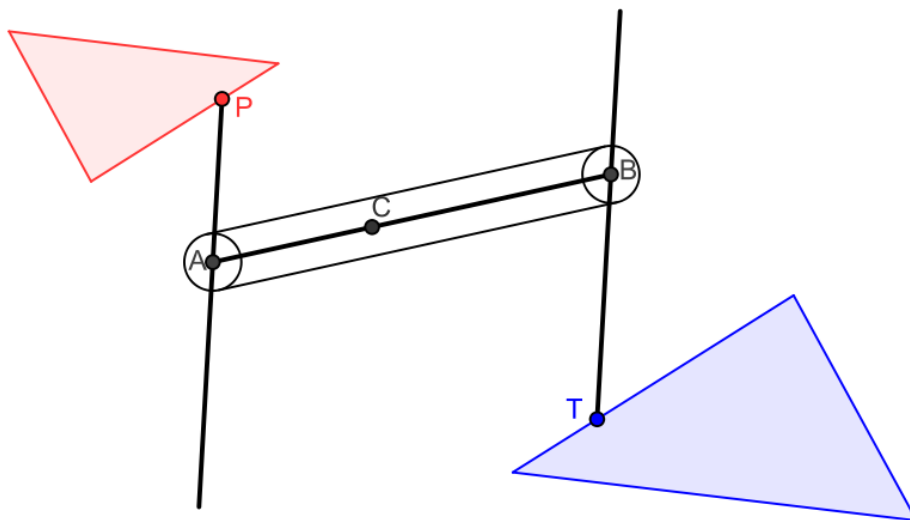


<b>AANVULLING: Wiskunde van de Eidograaf van Wallace</b>	<b>Red.</b>
--	-------------

Zie Nico's artikel *Tekenen met apparaten* in deze MIR

C is een op AB instelbaar, maar tijdens het tekenen vast, bevestigingspunt. P is een aftastpunt op de originele figuur, T is een schrijfpunt op de beeldfiguur. Iedere draaiing van het wielje A wordt, via een snaar, synchroon en 1 op 1, overgebracht op wielje B. De twee stangen, BT en AP, zijn evenwijdig.



*Figuur uit Wikipedia.*

C is een vooraf instelbaar, tijdens de vergroting vast punt

$BT \parallel AP$ ;  $AC = AP$ ;  $BC = BT$

$$\Delta TBC \sim \Delta PAC \rightarrow \text{Vergrotingsfactor } F = \frac{BC}{AC}$$